



PREFEITURA MUNICIPAL DE SÃO ROQUE DO CANAÃ - ES
ESTADO DO ESPÍRITO SANTO

LEI Nº 378/2006

DISPÕE SOBRE A CONCESSÃO DE
ABONO SALARIAL AOS
PROFISSIONAIS DO MAGISTÉRIO.

O Prefeito Municipal de São Roque do Canaã, Estado do Espírito Santo; Faço saber que a Câmara Municipal aprovou e eu sanciono a seguinte Lei:

Art. 1º – Fica o Poder Executivo Municipal autorizado a conceder abono salarial aos profissionais do magistério, com atuação no ensino fundamental, com vistas a atender as disposições do Art. 7º da Lei nº 9.424, de 24 de dezembro de 1996.

§ 1º – O abono previsto no caput deste artigo será calculado considerando-se a proporcionalidade dos meses de efetivo exercício na função e da carga horária semanal trabalhada.

§ 2º - O abono terá caráter transitório e não se incorpora ao vencimento para qualquer fim e efeito.

§ 3º - O pagamento do abono será realizado em duas parcelas, com previsão de pagamento para os meses de agosto e dezembro de 2006.

§ 4º - O valor do abono será fixado por ato do Poder Executivo Municipal.

Art. 2º – As despesas decorrentes da presente Lei correrão por conta de dotação orçamentária da Secretaria Municipal de Educação, como segue:

004002.1236100302.100.3.1.90.11 – FUNDEF Magistério –
Vencimento e vantagens fixas.

Art. 3º - Fica o Poder Executivo Municipal autorizado a regulamentar e realizar a suplementação orçamentária que se fizer necessária para o cumprimento da presente Lei, inclusive por excesso de receita.

Art. 4º- Esta Lei entra em vigor na data de sua publicação revogadas as disposições em contrário.

São Roque do Canaã, 14 de agosto de 2006


ETHEVALDO FRANCISCO ROLDI
PREFEITO MUNICIPAL



PREFEITURA MUNICIPAL DE SÃO ROQUE DO CANAÃ - ES
ESTADO DO ESPÍRITO SANTO

LEI N.º 379/2006

**DISPÕE SOBRE DESAPROPRIAÇÃO PARA
FINS DE INTERESSE SOCIAL E DÁ OUTRAS
PROVIDÊNCIAS.**

O Prefeito Municipal de São Roque do Canaã, Estado do Espírito Santo; Faz saber que a Câmara Municipal aprovou e eu sanciono a seguinte Lei:

Art. 1º - Fica declarado de interesse social para fins de desapropriação, com arrimo no art. 1º da Lei nº 4.132 de 10 de setembro de 1962, uma área de terreno medindo 2.070m² (dois mil e setenta metros quadrados) a ser desmembrado da área total do terreno de propriedade do Sr. SELÇO BOZETTI, CPF: 342.443.877-49, conforme anexo único desta, na localidade de São Dalmácio, sendo que a área mencionada está às margens da estrada principal de acesso a localidade de São Dalmácio, neste município, sem benfeitorias, registrado no Cartório de Registro Geral de Imóveis de Santa Teresa sob o nº 1.5724 de 14 de maio de 1999, páginas 167 do livro 2-AC, cadastrado no INCRA sob o nº 504084.011188-0.

PARÁGRAFO ÚNICO - O valor máximo da desapropriação será R\$ 20.000,00 (vinte mil reais).

Art. 2º - A declaração de interesse social referida no Art. 1º desta Lei, tem o objetivo de ser cedida para a instalação de indústria de açúcar mascavo e melado de cana-de-açúcar, ficando desde já o Poder Executivo autorizado a realizar a presente desapropriação, tomando as medidas necessárias a sua efetivação.

Art. 3º - Para atender as despesas proveniente do cumprimento do disposto no Art. 1º desta Lei, fica o Poder Executivo autorizado a proceder a abertura de Crédito Adicional Especial no valor de R\$ 20.000,00 (vinte mil reais), na seguinte dotação orçamentária:

008 – Secretaria Municipal de Desenvolvimento Econômico

001 – Coordenação Geral

22 – Indústria

661 – Promoção Industrial

0046 – Desenv. Dos Setores de Ind., Com. e de Prestação de Serviços

2266100463.009 – Desapropriação de Terrenos

4.4.90.61 – Aquisição de imóvel – Fonte 001

R\$ 20.000,00



PREFEITURA MUNICIPAL DE SÃO ROQUE DO CANAÃ - ES
ESTADO DO ESPÍRITO SANTO

Art. 4º - Os recursos financeiros para a execução da presente desapropriação serão provenientes do excesso de arrecadação prevista para o exercício vigente.

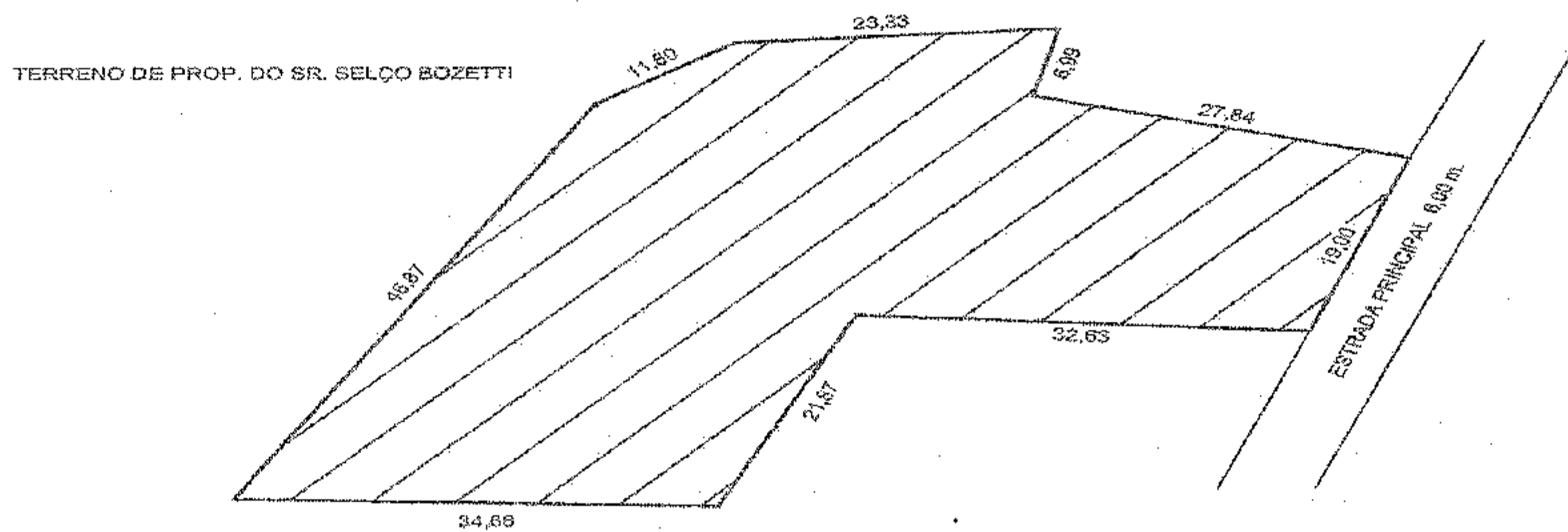
Art. 5º- Esta Lei entra em vigor na data de sua publicação, revogadas as disposições em contrário.

Gabinete do Prefeito, 14 de agosto de 2006.


ETHEVALDO FRANCISCO ROLDI
Prefeito Municipal



PREFEITURA MUNICIPAL DE SÃO ROQUE DO CANAÃ - ES
ESTADO DO ESPÍRITO SANTO
ANEXO ÚNICO LEI Nº 379/2006



Handwritten signature